

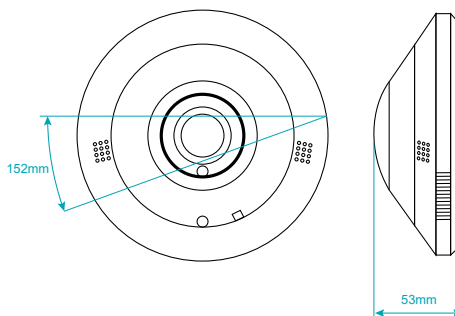
قابلیت ارایه فرم ور امنیتی جهت استفاده در مراکز فوق حساس و نظامی - محصول دارای گواهینامه امنیتی می باشد

IP CAMERA

ECO3



1403-S3



**5 years Gold Guarantee**

- پنج سال گارانتی طلایی بدون قید و شرط کی تی
- شش سال ضمانت پایداری کیفیت تصویر

**سایر برتری‌ها:**

- پشتیبانی از میکرو SD با ظرفیت 256GB
- بدنه ضد آب و گرد و غبار با درجه IP67, IK10
- سرور انتقال تصویر در ایران
- پشتیبانی از H.264+ / H.265+
- پشتیبانی از ONVIF ورژن 2.6
- قابلیت دید در شب هوشمند
- قابلیت WDR, BLC, HLC, Defog و ROI تا ۸ ناحیه
- پشتیبانی از ضبط اضطراری ANR

**قابلیت‌های هوشمند:**

- عبور از خط
- فنس مجازی
- ورود به منطقه
- خروج از منطقه

| Camera                  |  |
|-------------------------|--|
| Image Sensor            | 6MP (Sony-Japan) Progressive scan Cmos Sensor (1/2.5")   |
| CPU                     | Dual-Core ARM Cortex-A7@900 MHz  |
| Lens                    | 1.68 mm Fixed Lens @F2.0   |
| Resolution              | 2560*2560 (6MP)  |
| Available IR Range      | 10~20 m Smart IR SMD (Osram-Germany) Technology  |
| D/N Filter              | IR Cut Filter With Auto Switch   |
| Min illumination        | Color: 0.005 lux(AGC on) - B/W: 0.0 Lux(IR on)   |
| Angle of View           | H-FOV: 180°, V-FOV: 180°, D-FOV: 180°  |
| Night Vision            | Color / IR   |
| Picture Adjust          |  |
| Picture Function        | 120dB WDR/DWDR, 2D/3D DNR, BLC, HLC, ROI, Defog  |
| Shutter Speed           | Manual (1/3 ~ 1/100.000), Auto   |
| Image Parameter Control | Off, On, Timing (Adjust 0 ~ 255)   |
| D/N Control             | Timing, Auto, Color on, Color off  |
| S/N                     | > 56dB   |
| Image Parameter         | Saturation, Brightness, Contrast, Sharpness, Hue   |
| Video / Audio           |  |
| Video Compression       | H.264+(Ultra H.264), H.265+ (Ultra H.265), MJPEG   |
| Audio Compression       | G.711A, G.711U   |
| Frame Rate(60Hz)        | FishEye(2560*2560@30fps)<br>4CH@ePTZ(640*480@30fps)<br>FishEye+Panoramic+3CH@ePTZ(2560*2560+1920*1080+640*480@30fps)<br>FishEye + 4CH@ePTZ(2560*2560+640*480@30fps)<br>Panoramic+4CH@ePTZ(2560*2560+640*480@15fps) |
| Transmission Stream     | Six Stream, 6View Mode KDT Protocols (Code Rate: 128kb-10mb)   |
| Network                 |  |
| Protocols               | TCP/IP(v4, v6), ICMP, HTTP, HTTPS, FTP, DHCP, DNS, DDNS, RTP, RTSP, RTCP, NTP, IGMP, UPnP, SMTP, UPnP-TM, P2P, Bonjour, SNMP (v1, v2, v3), UDP, NAT, Multicast   |
| Compatibility           | Onvif Ver2.6, Profile S, G, T, CGI, SDK, API   |
| Streaming Method        | Unicast, Multicast   |

| Web Viewer           | IE, Edge, Firefox, Chrome  |
|----------------------|--|
| Smart Device         | IOS, Android Phone & Tablet  |
| Function             |  |
| Recording            | FTP, NVR, CMS, VMS, NAS, SD Card, ANR  |
| Record Type          | Manual, Motion Detection, Smart Detection, Schedule                                |
| Alarm Triggers       | All Intelligent Function   |
| Event Action         | Email, PTZ, Snapshot, Recording, Buzzer, Pop up, Show Message                      |
| Event                | Motion Detection, Video Shelter  |
| Intelligent Function | 4 Smart Function<br>Line Crossing, Area Intrusion, Region Entrance, Region Exiting |
| Interface            |  |
| Network              | 1 RJ45 (10M / 100M) Ethernet Port  |
| External Audio       | Audio Out, Audio in  |
| Internal Audio       | Internal Mic ,Internal Speaker   |
| Alarm                | Alarm In, Alarm Out  |
| CVBS                 | N/A  |
| Power                | PoE LAN, DC In   |
| Reset Button         | Yes (Optional)   |
| Memory Slot          | Yes - Micro SD/SDHC/SDXC Slot (256 Gb Max) (ANR Support)                           |
| General              |  |
| Protection Rating    | IP67, IK10, 6KV Surge Protection   |
| Power Supply         | DC12V ± 10%  |
| POE Supply           | IEEE802.3af - Max 10 Watt  |
| Web Language         | English, Persian   |
| Dimension            | 152*53 mm  |
| Weight               | 724 g  |
| Operation Humidity   | Humidity 95% or less (non-condensing)  |
| Operation Temp       | -30°C ~ +60°C  |
| Guarantee            |  |
| Product Guarantee    | 5 Years Gold Guarantee   |
| MTBF                 | 100K hrs min. MIL-HDBK-217F (25°)  |
| Certificates         | EN, CN, FCC, CFR   |