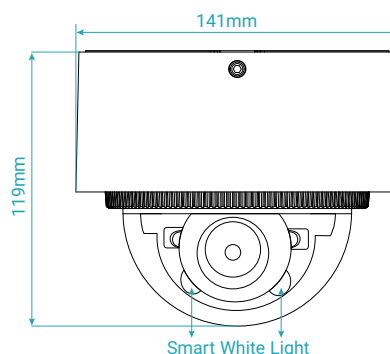


قابلیت ارایه فرم و امنیتی جهت استفاده در مراکز فوق حساس و نظامی - فاقد قابلیت دسترسی از طریق اینترنت

IP Camera

E14C



white Light



1402-S3

# 5 years Gold Guarantee

- پنج سال گارانتی طلایی بدون قید و شرط کی دی تی
- شش سال ضمانت پایداری کیفیت تصویر

### سایر برتری‌ها:

- پشتیبانی از میکرو SD با ظرفیت 256GB
- بدنه ضد آب و گرد و غبار با درجه IP67, IK10
- سرور انتقال تصویر در ایران
- پشتیبانی از H.264+ / H.265+
- پشتیبانی از ONVIF ورژن 2.6
- قابلیت دید در شب هوشمند
- قابلیت WDR, BLC, HLC, Defog و ROI تا 8 ناحیه
- پشتیبانی از ضبط اضطراری ANR

### قابلیت‌های هوشمند:

- عبور از خط
- فنس مجازی
- ورود به منطقه
- خروج از منطقه
- گم شدن اشیاء
- اضافه شدن اشیاء
- تردد شمار افراد
- تشخیص چهره
- تشخیص حرکت سریع افراد
- تشخیص تغییر زاویه دوربین
- تشخیص پارک غیر مجاز خودرو
- تشخیص پرسه زنی افراد
- تشخیص صدای غیر عادی
- تشخیص عدم فوکوس لنز
- تشخیص تجمع افراد
- تشخیص انسان
- تشخیص خودرو

Camera	
Image Sensor	8MP Super Starlight (Sony-Japan) Progressive scan Cmos Sensor (1/1.8")
CPU	Dual-Core ARM Cortex-A7@900 MHz
Lens	2.7~13.5 mm @F1.4 Motorized Fast Auto Focus Lens
Resolution	3840*2160 (8MP)
Available IR Range	60~70 m Smart IR SMD (Osram-Germany) Technology Smart White light Technology
D/N Filter	IR Cut Filter With Auto Switch
Min Illumination	Color: 0.0008 lux(AGC on) - B/W: 0.0 Lux(IR on)
Angle of View	H-FOV: 116°~52°, V-FOV: 63°~32°, D-FOV: 127°~37°
Night Vision	Super Starlight Technology
Picture Adjust	
Picture Function	120dB WDR/DWDR, 2D/3D DNR, BLC, HLC, ROI, Defog
Shutter Speed	Manual (1/3 ~ 1/100.000), Auto
Image Parameter Control	Off, On, Timing (Adjust 0 ~ 255)
D/N Control	Timing, Auto, Color on, Color off
S/N	> 58dB
Image Parameter	Saturation, Brightness, Contrast, Sharpness, Hue
Video / Audio	
Video Compression	H.264+(Ultra H.264), H.265+ (Ultra H.265)
Audio Compression	G.711A, G.711U
(60Hz)Frame Rate	30fps@ 8MP(3840*2160), 30fps@ 6MP, 30fps@ 4MP, 60fps@ 2MP
Transmission Stream	Triple Stream (Video Bit Rate:11 Kbps~16 Mbps)
Network	
Protocols	TCP/IP(v4, v6), ICMP, HTTP, HTTPS, FTP, DHCP, DNS, DDNS, RTP, RTSP, RTCP, NTP, IGMP, UPnP, SMTP, UPnP-TM, P2P, Bonjour, SNMP (v1,v2,v3), UDP, NAT, Multicast, RTMP
Compatibility	Onvif Ver2.6, Profile S, G, T, CGI, SDK, API
Streaming Method	Unicast, Multicast
Web Viewer	IE, Edge, Firefox, Chrome
Smart Device	IOS, Android Phone & Tablet

Function	
Recording	FTP, NVR, CMS, VMS, NAS, SD Card, ANR
Record Type	Manual, Motion Detection, Smart Detection, Schedule
Alarm Triggers	All Intelligent Function
Event Action	Email, PTZ, Snapshot, Recording, Buzzer, Pop up, Show Message, Smart Light
Event	Smart Motion Detection, Video Shelter
Intelligent Function	<b>17 Smart Function</b> Line Crossing, Area Intrusion, Unattended Object, Object Missing, Region Entrance, Region Exiting, Fast Moving, Loitering Detection, People Gathering Detection, Parking Detection, Blurred Detection, Scene Change Detection, Audio Exception Detection, Crossing Line Statistics, Face Detection, Human Detection, Car Shape Detection
Interface	
Network	1 RJ45 (10M / 100M) Ethernet Port
Audio	Audio Out, Audio in
Alarm	Alarm In, Alarm Out
CVBS	N/A
Power	PoE LAN, DC In
Reset Button	Yes (Optional)
Memory Slot	Yes - Micro SD/SDHC/SDXC Slot (256 Gb Max) (ANR Support)
General	
IP Rating	IP67, IK10, 6KV Surge Protection
Power Supply	DC12V ± 10%
POE Supply	IEEE802.3af - Max 10 Watt
Web Language	English, Persian
Dimension	141*119 mm
Weight	1.2 Kg
Operation Humidity	Humidity 95% or less (non-condensing)
Operation Temp	-30°C ~ +60°C
Guarantee	
Product Guarantee	5 Years Gold Guarantee
MTBF	100K hrs min. MIL-HDBK-217F (25°)
Certificates	EN, CN, FCC, CFR